

POINT 필독주의사항

- 업그레이드 작업전에 배터리가 충분히 충전되어 있어야 합니다.
- 업그레이드 화면이 나타나는 도중에는 절대로 강제 리셋을 하지 마십시오.
- 만약의 경우에 대비하여 PLENUE D에 저장된 중요한 파일은 PC에 백업하시기 바랍니다.
- 당사가 제공하는 공식 펌웨어 프로그램으로만 업그레이드하시기 바랍니다.
- 제트이펙트 등의 설정값이 초기화될 수 있으므로, 중요한 설정값들은 따로 기록해두시기 바랍니다.

EDIT 수정사항

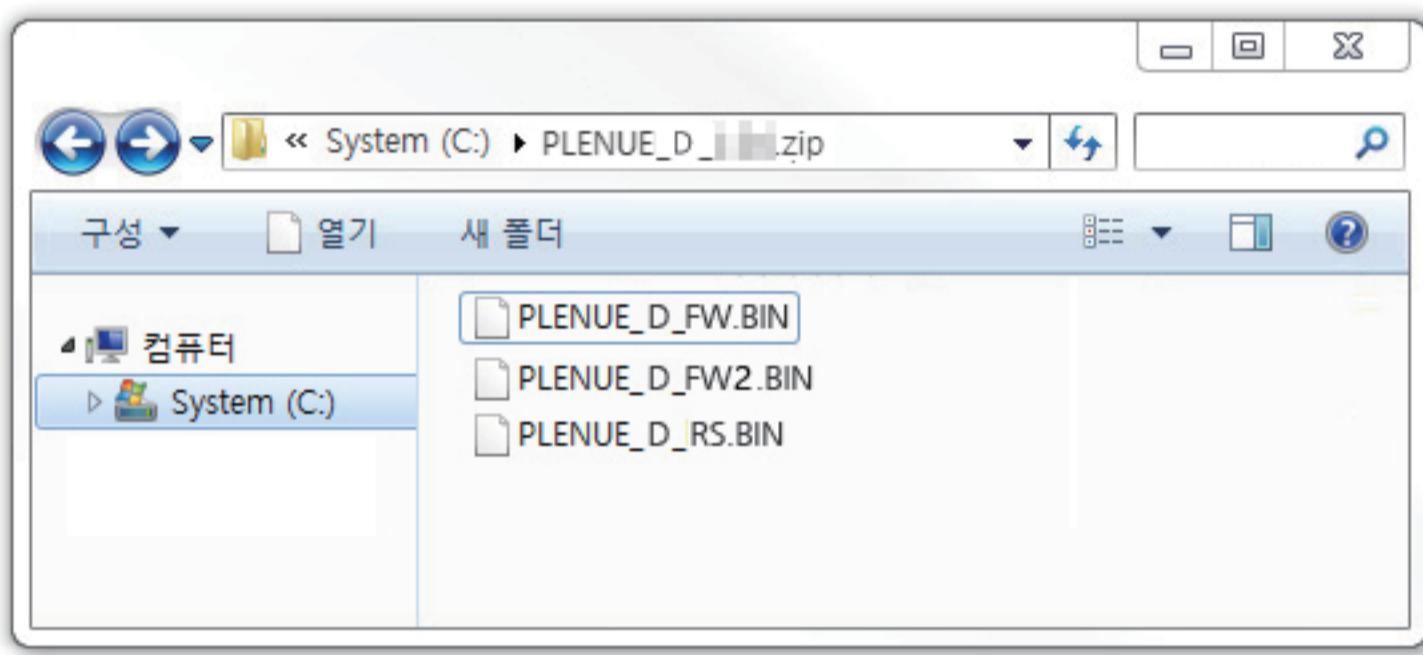
- 재생 속도 조절 기능 추가
 - 플더 재생 기능 추가
 - 청력보호 설정 추가 (설정/시스템/청력보호) *
 - cover.png 앨범 이미지 파일 지원
 - 사용자 인터페이스(UI) 변경
 - 브라우저 검색 성능 개선
 - FLAC 파일 호환성 개선
 - '기본 설정 복귀' 시에 볼륨값 초기화
 - 부팅 속도 개선
 - 재생 오류 발생 시 다음 곡이 재생되도록 변경
- * 청력보호를 위해 이어폰 제거 시 볼륨을 리셋하는 기능의 동작 여부를 설정하는 항목으로 '유립연합 이외 지역'으로 설정된 경우에만 청력보호 설정이 가능합니다.

UPGRADE INSTRUCTIONS 펌웨어 설치방법

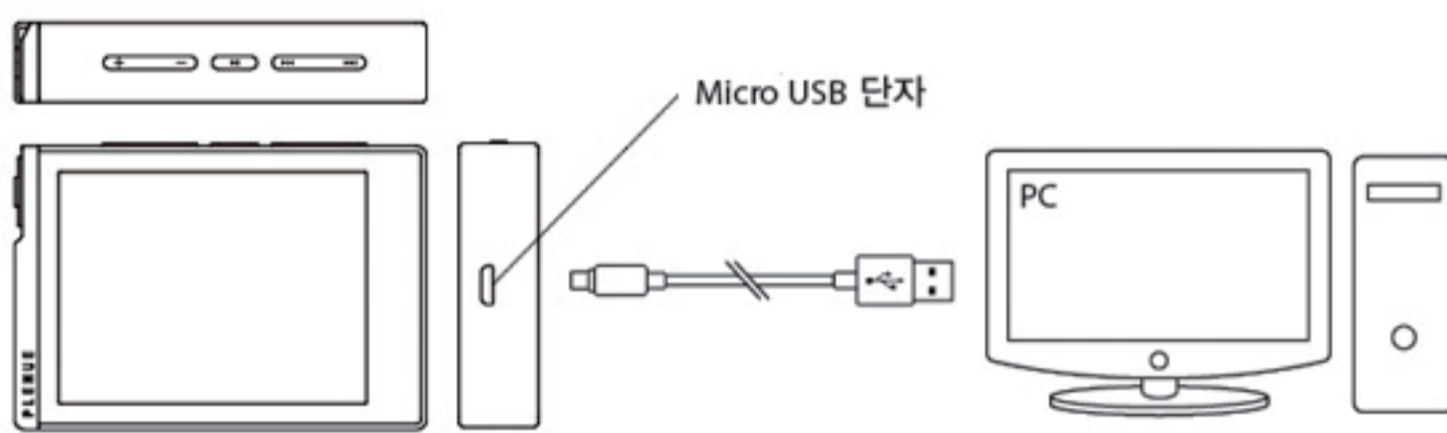
설치하시기 전에

- 1 cowon.com에서 제공해 드리는 최신 펌웨어 zip파일의 압축을 풀어 임의의 플더에 저장합니다.
- 2 펌웨어 업그레이드는 제공해드리는 USB케이블로 PC의 USB 포트와 PLENUE D를 직접 연결하여 진행하여야 합니다.
- 3 본체 내 배터리는 완충되었거나 충분한 잔량이 남아있어야 합니다.

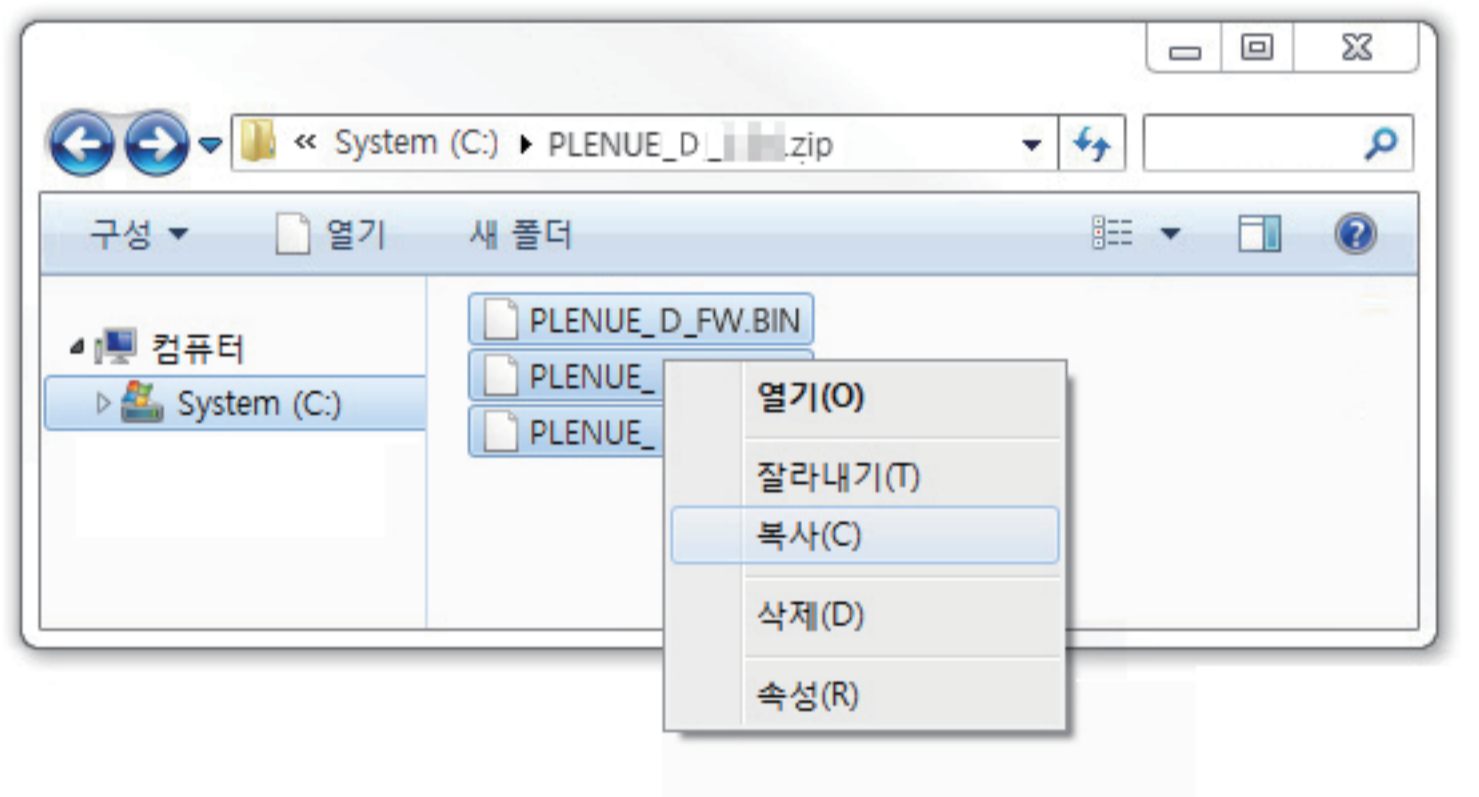
- 1 펌웨어 파일(PLENUE_D_1.20.zip)를 다운로드후 압축해제 (PLENUE_D_FW.BIN, PLENUE_D_FW2.BIN, PLENUE_D_RS.BIN)합니다.



- 2 전원을 켜고 PLENUE D를 PC에 USB 연결합니다.



- 3 위 두 파일을 PLENUE D 제품 루트플더에 복사합니다.



- 4 윈도우 우측 하단부분의 '하드웨어 분리 또는 꺼내기' 아이콘에 마우스 왼쪽 버튼을 클릭하여 연결해제후 PLENUE D를 PC와 분리합니다.

- 5 PLENUE D의 전원이 꺼진것을 확인 후 전원버튼을 누릅니다. 펌웨어 업그레이드 화면 표시후 자동으로 전원이 꺼진 것을 확인하고 전원을 다시 켭니다.



- 6 펌웨어 버전 정보는 설정/시스템/정보 에서 확인하실 수 있습니다.