

POINT 필독주의사항

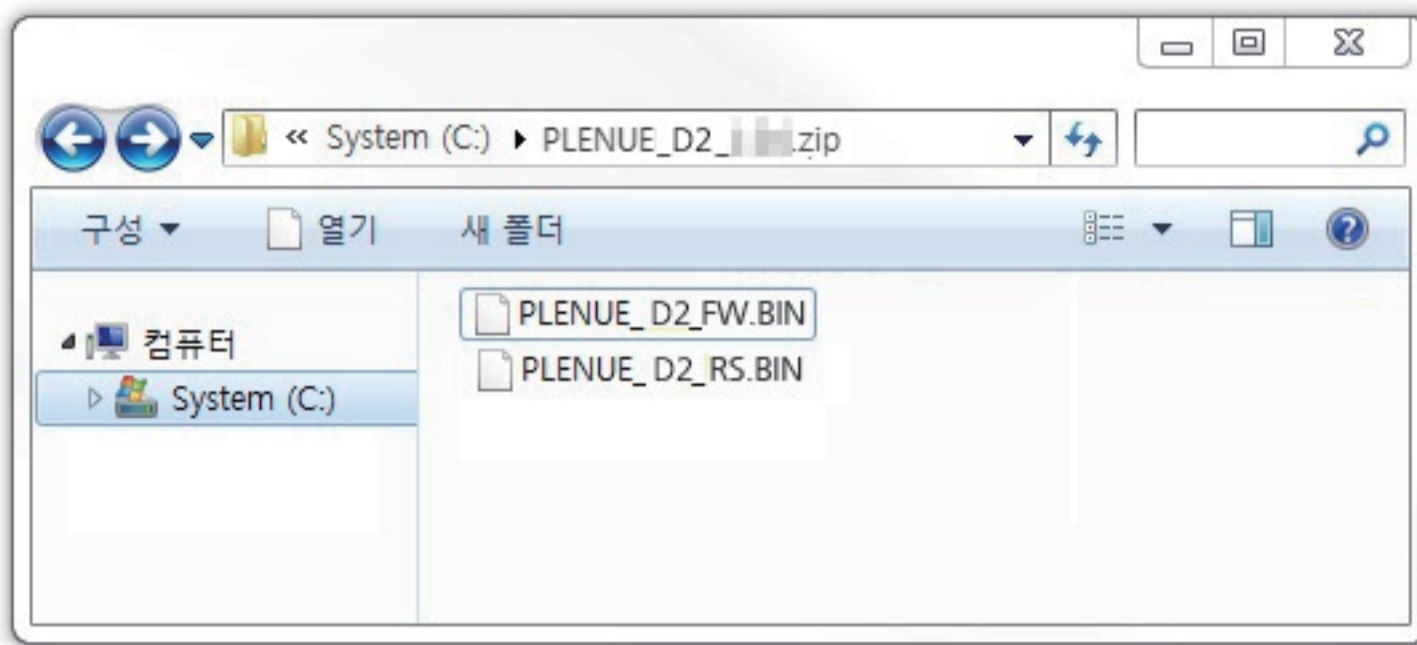
- 업그레이드 작업전에 배터리가 충분히 충전되어 있어야 합니다.
- 업그레이드 화면이 나타나는 도중에는 절대로 강제 리셋을 하지 마십시오.
- 만약의 경우에 대비하여 PLENUE D2에 저장된 중요한 파일은 PC에 백업하시기 바랍니다.
- 당사가 제공하는 공식 펌웨어 프로그램으로만 업그레이드시기 바랍니다.
- 제트팩트 등의 설정값이 초기화될 수 있으므로, 중요한 설정값들은 따로 기록해두시기 바랍니다.

EDIT 수정사항

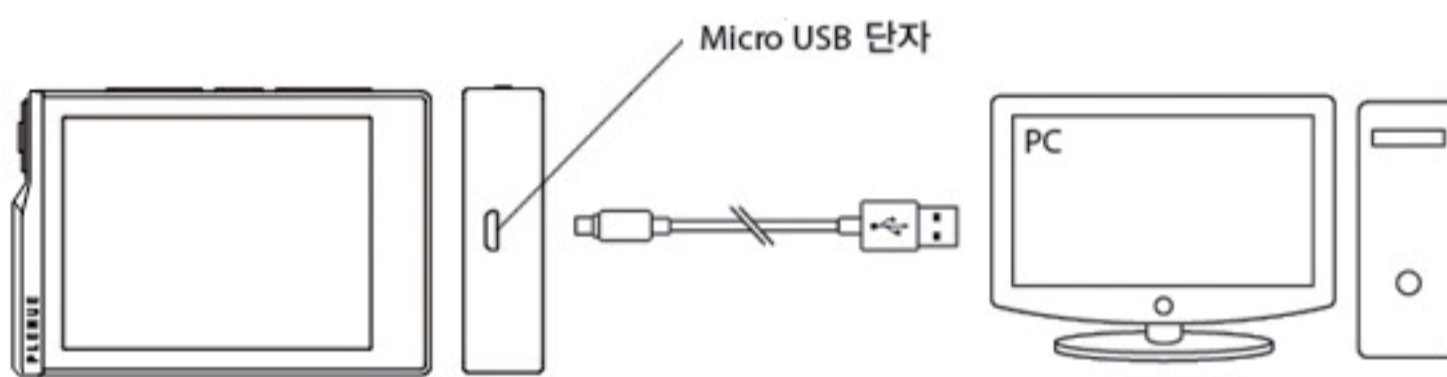
- FLAC 파일 호환성 개선
- 브라우저 앨범명 처리 개선
- 특정 상황에서 발생하는 곡간 노이즈 개선

UPGRADE INSTRUCTIONS 펌웨어 설치방법

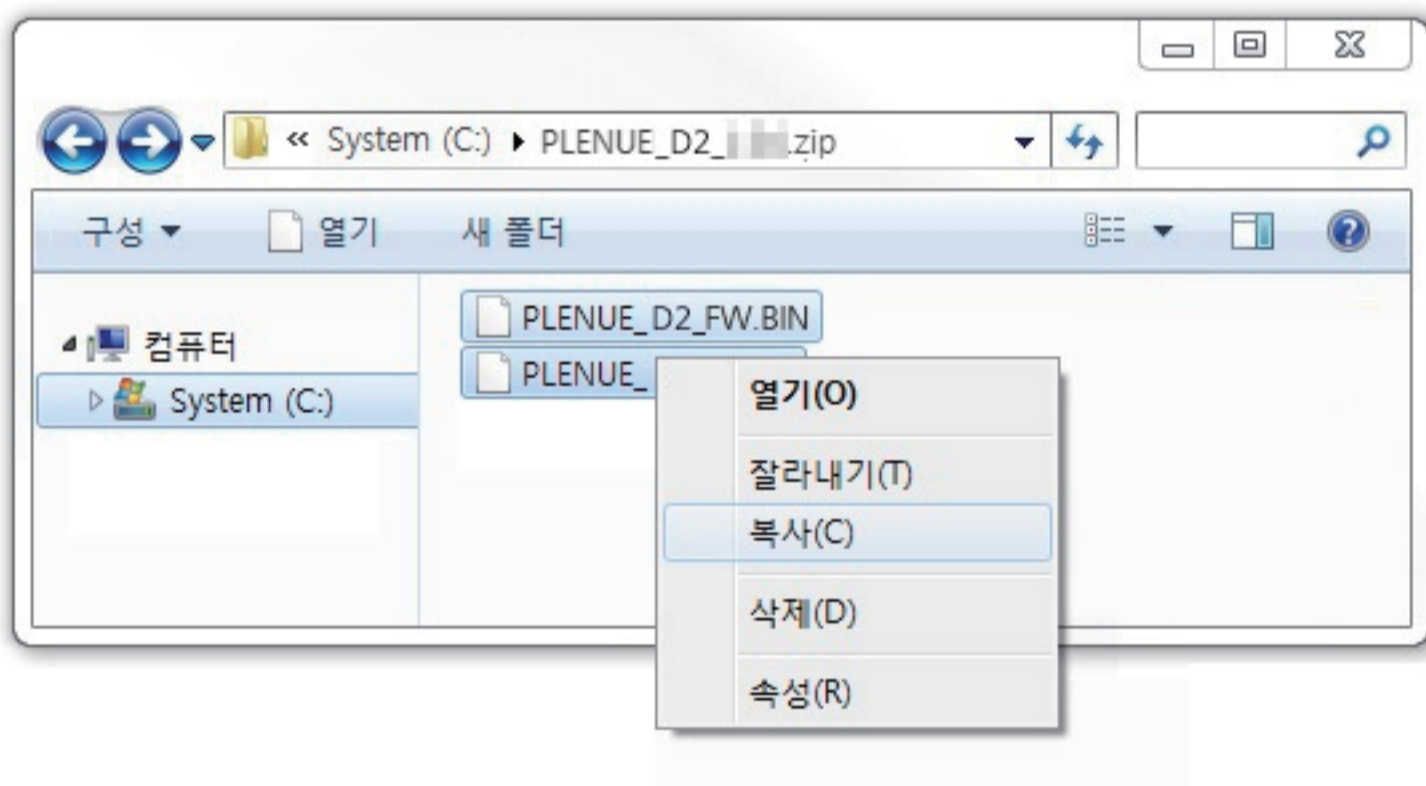
1 펌웨어 파일(PLENUE_D2_1.02.zip)을 다운로드후 압축해제 (PLENUE_D2_FW.BIN, PLENUE_D2_RS.BIN)합니다.



2 전원을 켜고 PLENUE D2를 PC에 USB 연결합니다.



3 위 두 파일을 PLENUE D2 제품 루트폴더에 복사합니다.



4 윈도우 우측 하단부분의 '하드웨어 분리 또는 꺼내기' 아이콘에 마우스 왼쪽 버튼을 클릭하여 연결해제후 PLENUE D2를 PC와 분리합니다.

5 PLENUE D2의 전원이 꺼진것을 확인 후 전원버튼을 누릅니다. 펌웨어 업그레이드 화면 표시후 자동으로 전원이 꺼진것을 확인하고 전원을 다시 켭니다.



6 펌웨어 버전 정보는 설정 ▶ 시스템 ▶ 정보 에서 확인하실 수 있습니다.